

LD8-i

DENSO

AR CONDICIONADO PARA ÔNIBUS RODOVIÁRIO E URBANO



❄️ **Design**

❄️ **Economia**

❄️ **Qualidade**

❄️ **Tecnologia**

❄️ **Performance**

❄️ **Confiabilidade**

Ozone Friendly Refrigerant
HFC-134a

LD8-i

AR CONDICIONADO PARA ÔNIBUS RODOVIÁRIO E URBANO INSTALAÇÃO NO TETO

ESPECIFICAÇÕES:

CAPACIDADE NOMINAL DE REFRIGERAÇÃO	130.000 BTU/h	
	Condições: Entrada de ar no evaporador: 27°C, 60% UR Entrada de ar no condensador: 35°C	
TENSÃO	24 VCC	
GÁS REFRIGERANTE	HFC - 134a (5,1kg)	
PESO (unidade no teto)	200kg	
COMPRESSOR	Modelo	6C500C
	Deslocamento	495 cc
	Óleo	ND OIL-8
	Peso	50kg
CONDENSADOR	Alumínio Brasado (Automotivo)	
VENTILADORES CONDENSADOR	Vazão de Ar	5.000 m ³ /h
	Potência dos Motores	4 pçs. X 150W
EVAPORADOR	Tubo de Cobre e Aleta de Alumínio	
VENTILADORES EVAPORADOR	Tipo: Sirocco	
	Vazão de Ar	6.300 m ³ /h
	Potência dos Motores	8 pçs. X 150W
VÁLVULA DE EXPANSÃO	Tipo Equalização Externa	
SEGURANÇA	Pontos para colocação do cinto de segurança	

DISPOSITIVOS DE SEGURANÇA	Interruptores de pressão
	Fusíveis e Válvula de alívio

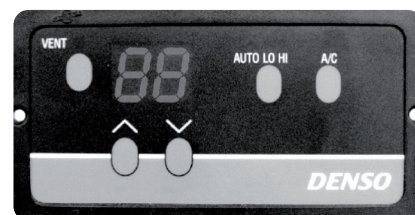
CONTROLE DE TEMPERATURA	2 Estágios de Veloc. nos Evaporadores e By-Pass
--------------------------------	---

TEMPERATURA AMBIENTE	45 °C max.
-----------------------------	------------

OPCIONAL:

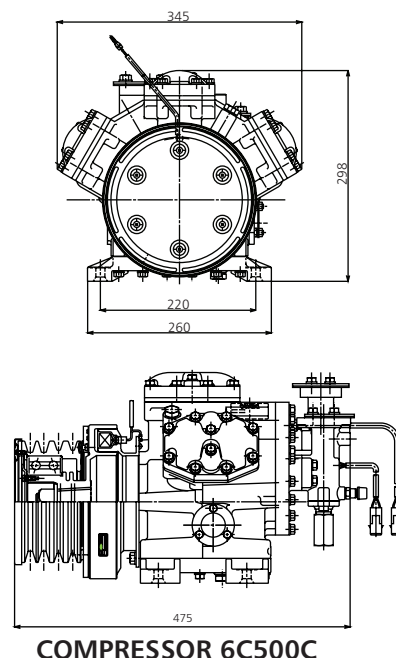
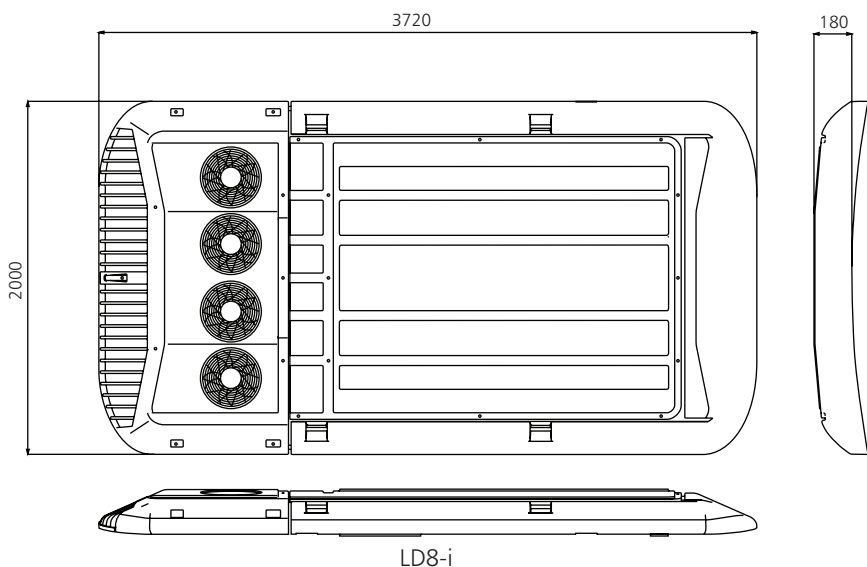
RENOVAÇÃO DO AR INTERNO	Sistema acionado por servo-motor
--------------------------------	----------------------------------

PAINEL DE CONTROLE:



- Controle de Ventilação
AUTO - Automático
LO - Baixa
HI - Alta
- A/C - Liga/desliga a refrigeração
- Mostrador digital - Temperatura interna, temperatura programada
- Programação de temperatura

DIMENSÕES:



Denso do Brasil Ltda.
Escritório Comercial:
Av. Santo Amaro, 2551 - São Paulo - SP
Fone: (11) 2122 4100
Fax: (11) 2122 4151
www.denso.com.br